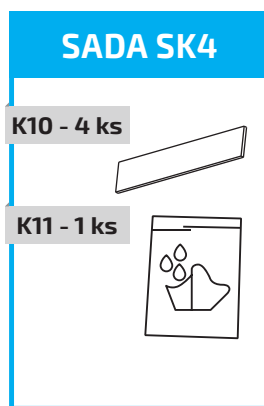
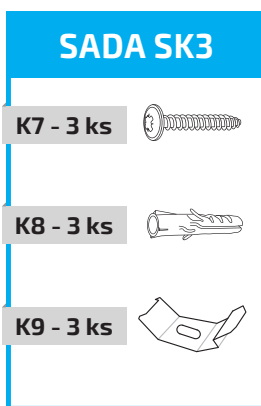
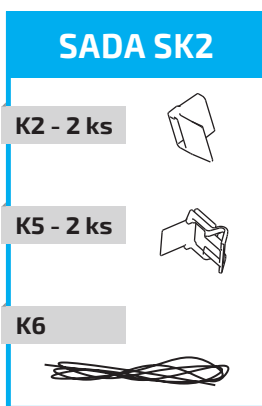
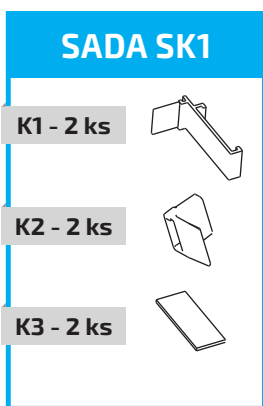
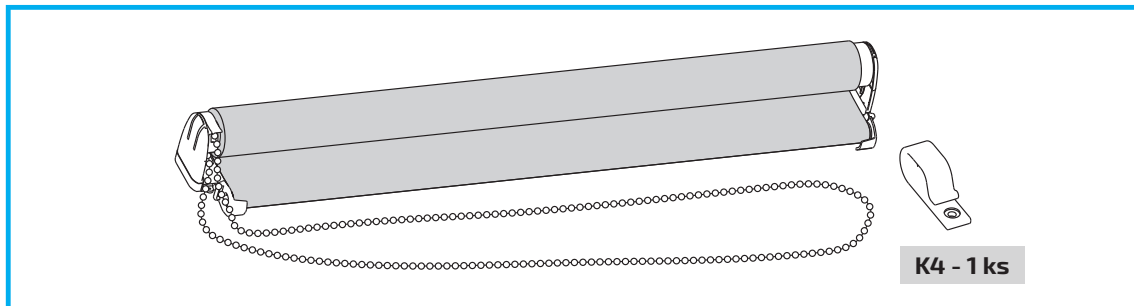
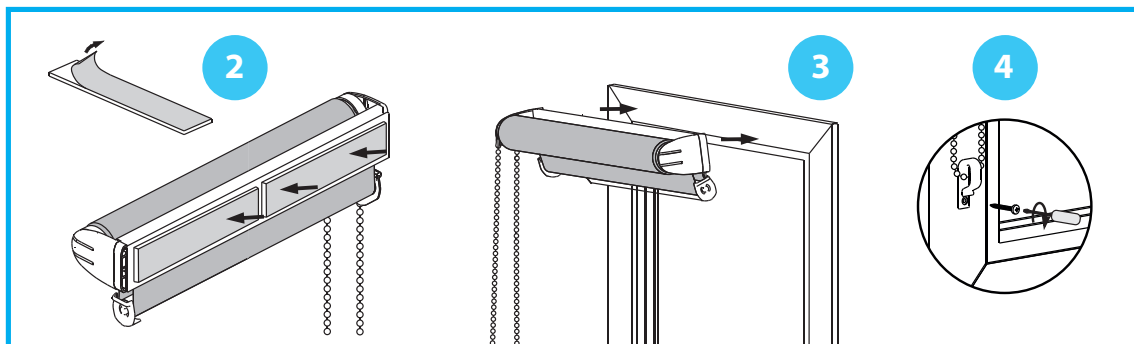
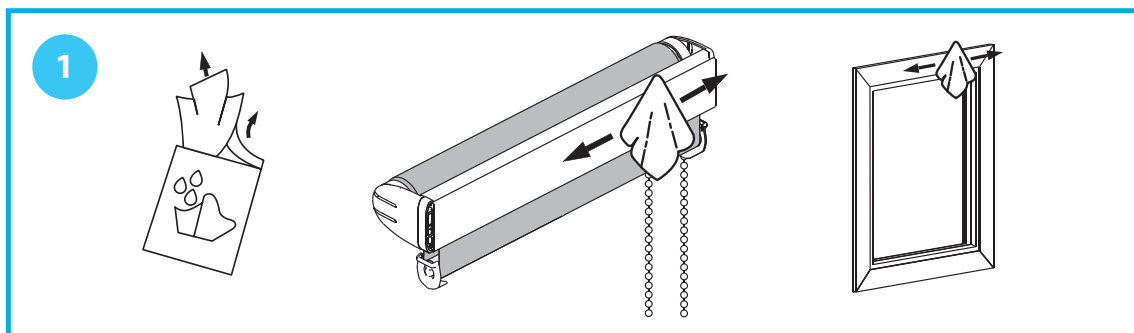


MONTÁŽNÍ NÁVODY PRO ROLETY V SYSTÉMU KOMPLET

Co je součástí balení?



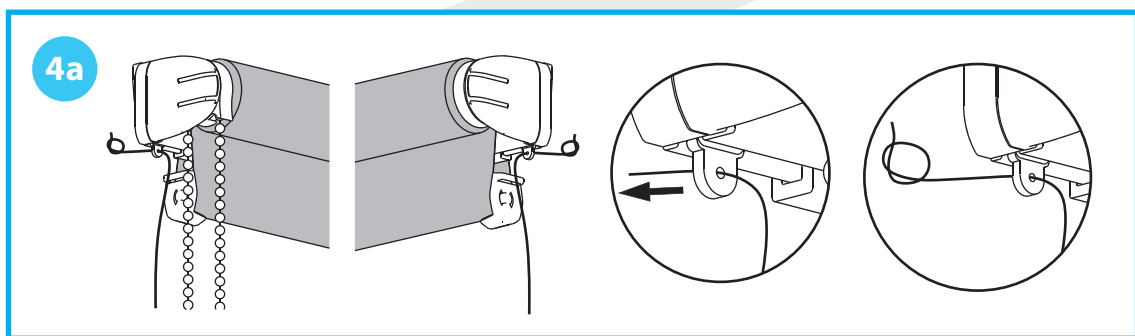
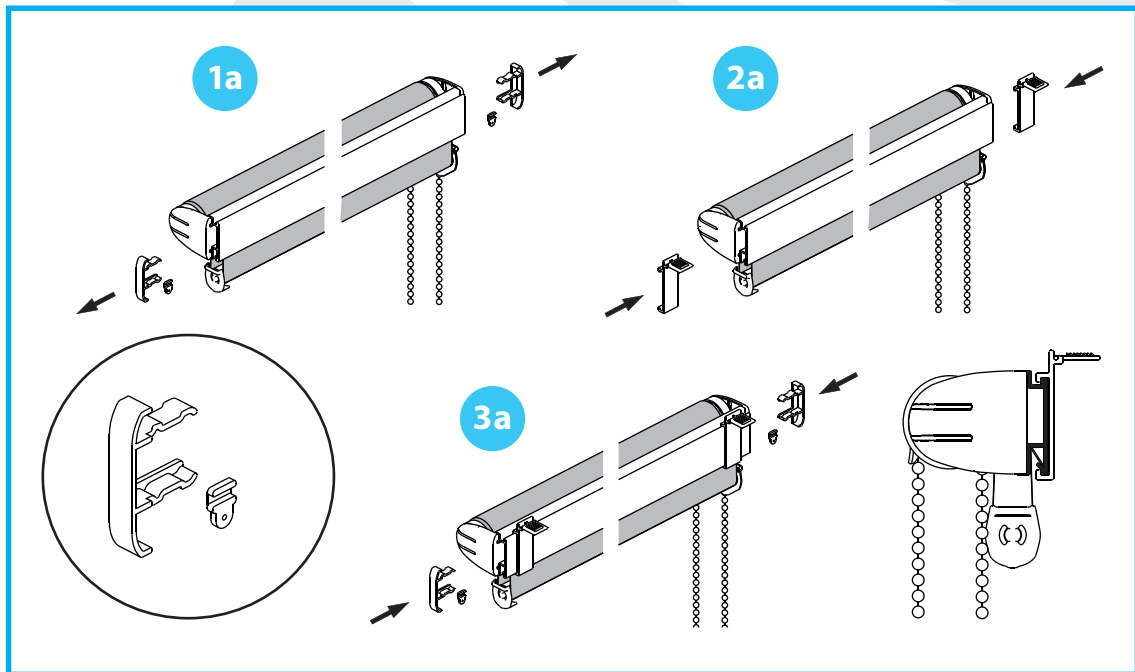
Montáž lepením na rám - SADA SK4



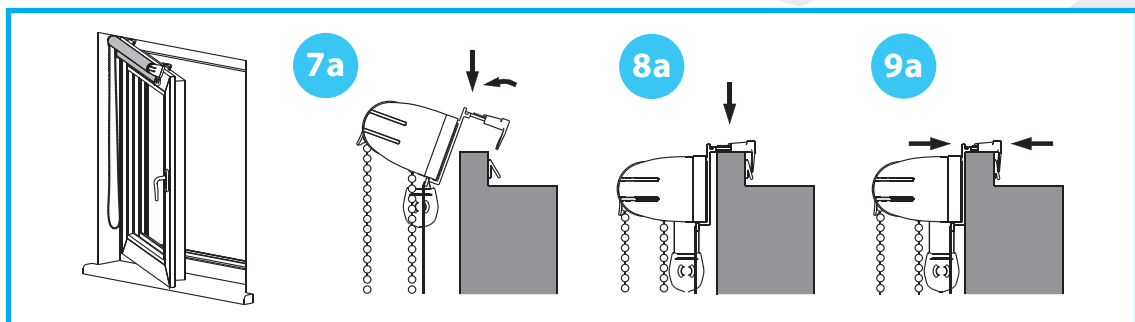
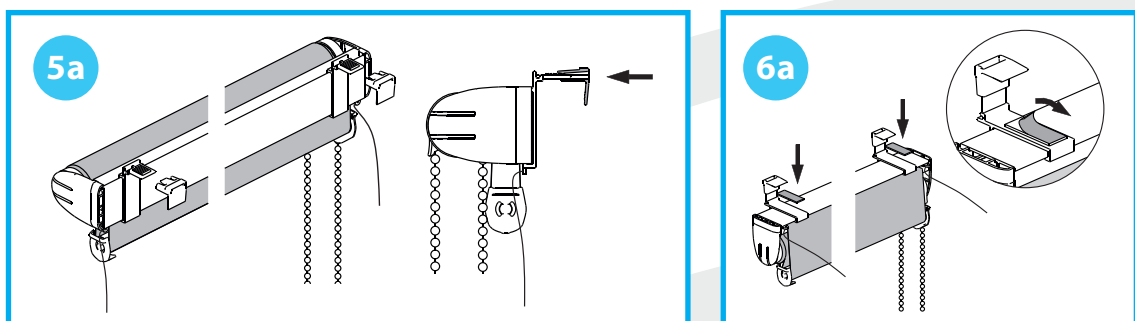
DOPORUČENÍ:

u lepení na fixní (neotevírací) okno neinstalujeme vodičí silony. Pokud však roletu lepíme na otevírací křídlo, pak můžeme instalovat vodičí silony - **SADA SK2** dle bodu **4a / 10a / 11a / 12a**

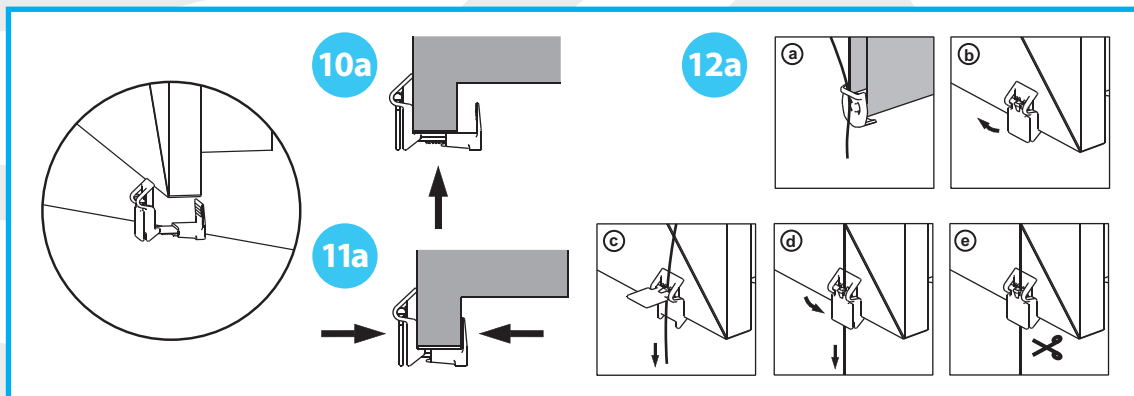
Montáž zavěšením na okenní křídlo - SADA SK1 včetně montáže vodícího silonu - SADA SK 2



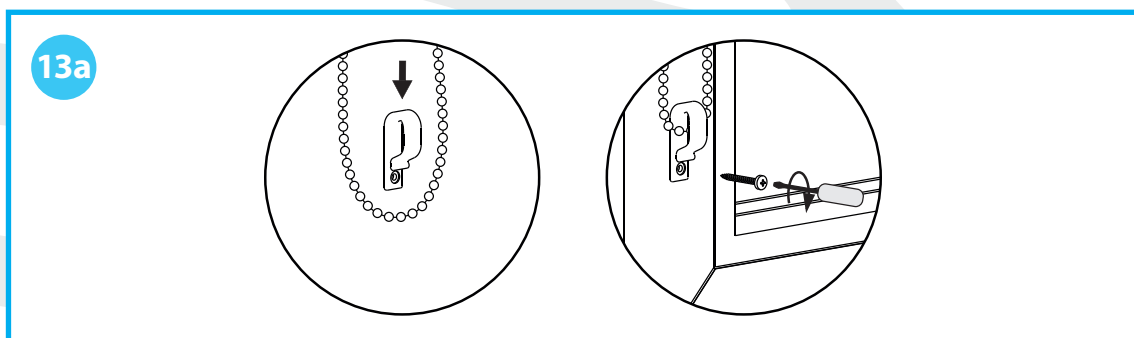
TIP K BODU 6: Instalace lep. pásek není nutná, pokud budete chtít v budoucnu roletu sundat, třeba u mytí oken.



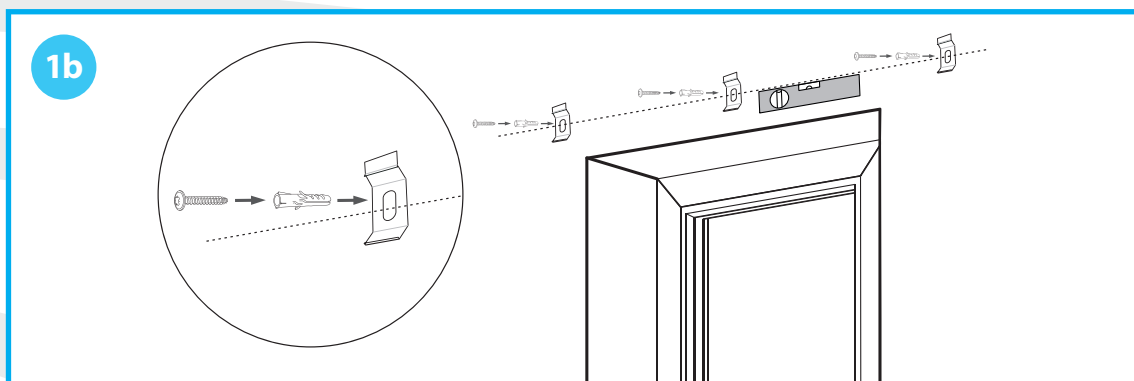
Montáž koncovek pro napnutí vodícího silonu



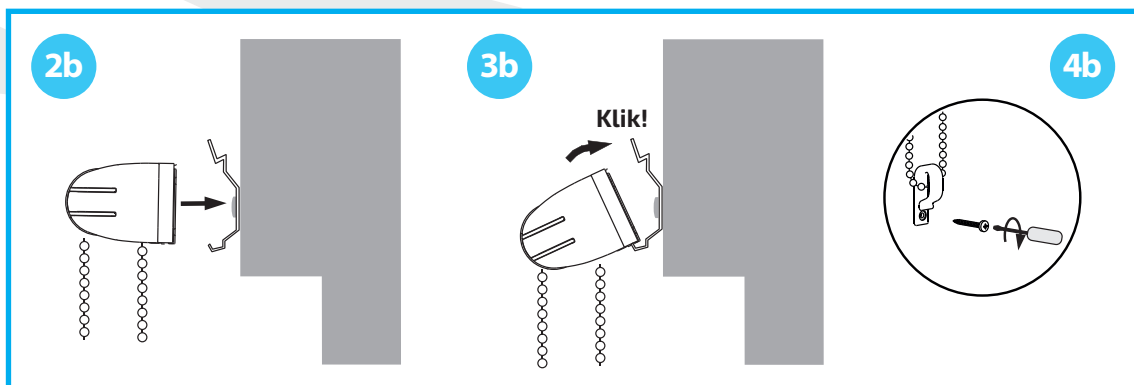
Montáž napínací kladky ovládacího řetízku



Montáž rolety do zdi na ocelové klipy - SADA SK 3



UPOZORNĚNÍ: Roleta musí být ve vodorovné poloze, jinak může dojít k nerovnoměrnému navíjení.

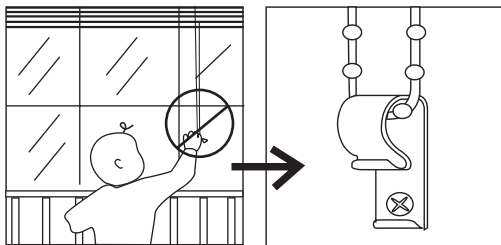


UPOZORNĚNÍ!

Nikdy neodvíjejte roletu až do úplného konce. Hrozí odlepení tkaniny od navijecího válce.

Řetízek doporučujeme ukotvit do napínací kladky (dle normy pro zajištění bezpečnosti dětí před uškrcením v nebezpečných smyčkách). Malé děti by se mohly zaplést do smyčky ovládacího řetízku. Řetízek by se taky mohl omotat dítěti kolem krku.

- Dbejte na umístění řetízků mimo dosah malých dětí
- Neumísťujte v blízkosti ovládacích řetízků dětské postýlky
- Zajišťujte řetízky do napínací kladky v souladu s pokyny



Věříme, že s návody bude sestavení rolety velice jednoduché a pokud by něco nebylo zřejmé, pak doporučujeme shlédnout naše video návody.



www.zebra-shop.cz/video-navody/



🕒 Jsme Vám k dispozici PO-PÁ od 8:00 do 16:00

✉ info@zebra-shop.cz

☎ +420 774 484 020 / +420 608 539 624

